


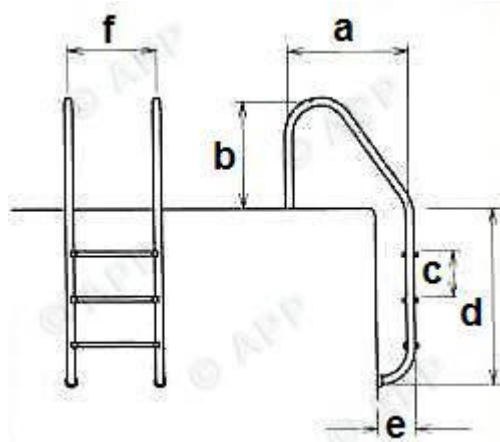
## Trap type wijd model.

Het enige verschil tussen deze wijde trappen en de standaard trappen is de afstand hoe ver de beugels van de waterkant af gemonteerd dienen te worden. Vaak worden er bij zwembaden randstenen rondom het bad gelegd van 30-33 cm breed. Met een wijd model trap hoeft je dan niet te boren in de randsteen- afwerking, wat bij een standaard trap wel zou moeten.

De standaard roestvaststalen zwembadtrappen zijn van AISI-304 staal,  $\varnothing$  43 mm buis, met roestvaststalen treden. De trappen zijn inclusief storthulzen en rozetten. Alle trappen zijn standaard voorzien van anti-slip treden.

Deze trappen worden ook zeer vaak ingezet voor montage op een steiger om zo gemakkelijk in en uit het water of de boot te komen. Aangezien er meestal geen mogelijkheid is om de hulzen in te storten wordt er dan gebruik gemaakt van montage van de flensset op de houten steiger. Ook voor bestaande baden waar instorten onmogelijk is worden deze flenssets gebruikt

	Omschrijving	Prijs (incl. BTW)	Artikelnummer
	Rvs trap wijd model, 2 treden, <b>rvs AISI-304</b> , anti-slip tr.	€ 179,95	2481-01
Rvs trap wijd model, 3 treden, <b>rvs AISI-304</b> , anti-slip tr.	€ 209,95	2482-01	
Rvs trap wijd model, 4 treden, <b>rvs AISI-304</b> , anti-slip tr.	€ 234,95	2483-01	
Rvs trap wijd model, 5 treden, <b>rvs AISI-304</b> , anti-slip tr.	€ 259,95	2484-01	
Rvs trap wijd model, 2 treden, <b>rvs AISI-316</b> , anti-slip tr.	€ 249,95	4477-10	
Rvs trap wijd model, 3 treden, <b>rvs AISI-316</b> , anti-slip tr.	€ 259,95	4933-10	
Rvs trap wijd model, 4 treden, <b>rvs AISI-316</b> , anti-slip tr.	€ 299,95	3107-10	
Rvs trap wijd model, 5 treden, <b>rvs AISI-316</b> , anti-slip tr.	€ 319,95	3310-10	
Meerprijs flensbevestiging (losse insteekflenzen)	€ 59,95	4312-10	
Meerprijs dubbele veiligheids-antisliptrede, <b>AISI-304</b> . Wordt over het algemeen enkel op bovenste trede toegepast.	€ 64,95	6150-01	
Meerprijs dubbele veiligheids-antisliptrede, <b>AISI-316</b> . Wordt over het algemeen enkel op bovenste trede toegepast.	€ 89,95	4974-10	



	2	3	4	5
a	664	664	664	664
b	610	610	610	610
c	250	250	250	250
d	696	946	1196	1446
e	200	200	200	200
f	500	500	500	500
kg	10,0	11,8	13,2	14,0
m3	0,06	0,07	0,08	0,09



Anti-slip trede.



Dubbele veiligheidstrede.



Flensbevestiging.