

## Trap type overloop model.

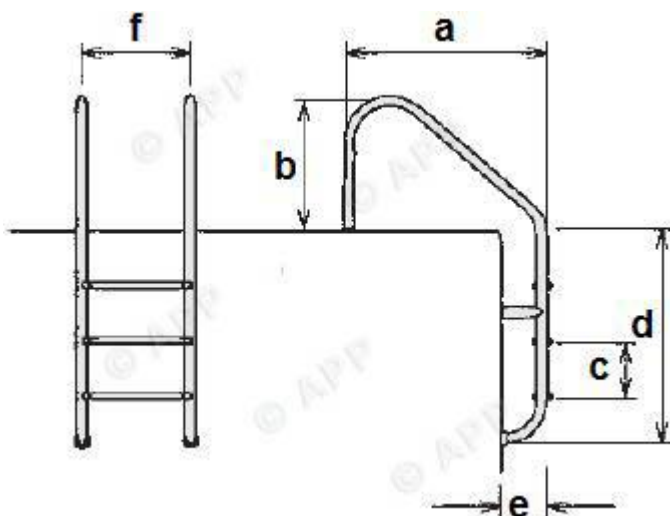
Het enige verschil tussen deze overloop trappen en de standaard of wijde trappen is de afstand hoe ver de beugels van de waterkant af gemonteerd dienen te worden. Vaak worden er bij zwembaden randstenen rondom het bad gelegd van 30-33 cm breed. Met een wijd model trap hoeft je dan niet te boren in de randsteenafwerking, wat bij een standaard trap wel zou moeten.

Met deze overloop model trap komt u zelfs bij nog bredere randafwerkingen buiten de randsteen uit. Tevens is dit een geschikte trap indien er met een overloopstelsel gewerkt wordt.

Deze roestvaststalen zwembadtrappen zijn van AISI-316 staal,  $\varnothing$  43 mm buis, met roestvaststalen treden. De trappen zijn inclusief instorthulzen en rozetten en zijn standaard voorzien van antislip treden.



Omschrijving	Prijs (incl. BTW)	Artikelnummer
Rvs trap overloop model, 2 treden, <b>rvs AISI-316</b> , anti-slip tr.	€ 228,00	4953-10
Rvs trap overloop model, 3 treden, <b>rvs AISI-316</b> , anti-slip tr.	€ 257,00	4952-10
Rvs trap overloop model, 4 treden, <b>rvs AISI-316</b> , anti-slip tr.	€ 286,40	4950-10
Rvs trap overloop model, 5 treden, <b>rvs AISI-316</b> , anti-slip tr.	€ 329,00	4951-10



	2	3	4	5
a	957	957	957	957
b	610	610	610	610
c	250	250	250	250
d	696	946	1196	1446
e	200	200	200	200
f	500	500	500	500
kg	10,0	12,0	14,0	15,0
m3	0,11	0,14	0,18	0,21



Anti-slip trede.