
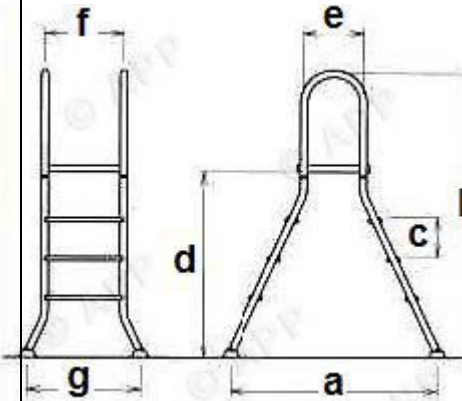

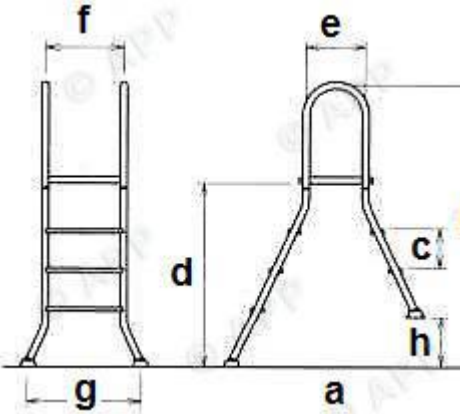


Trap voor (gedeeltelijk) bovengrondse zwembaden.

	Omschrijving	Prijs (incl. BTW)	Artikel- nummer																																							
	Roestvaststalen A-frame trap AISI-304, voor een bad diepte van 100 cm . Frame van \varnothing 43 mm pijp met 3 + 3 kunststof treden en kunststof platform.	€ 309,95	6199-10																																							
	Idem, echter 4 + 4 treden voor baddiepte van 120 cm .	€ 339,95	6200-10																																							
	Idem, echter 4 + 4 treden voor baddiepte van 135 cm .	€ 359,95	6878-01																																							
	Idem, echter 5 + 5 treden voor baddiepte van 150 cm .	€ 389,95	6201-10																																							
	 <table border="1" data-bbox="1190 748 1481 1093"> <thead> <tr> <th></th> <th>3/3</th> <th>4/4</th> <th>5/5</th> </tr> </thead> <tbody> <tr> <td>a</td> <td>1155</td> <td>1350</td> <td>1545</td> </tr> <tr> <td>b</td> <td>1670</td> <td>1900</td> <td>2130</td> </tr> <tr> <td>c</td> <td>230</td> <td>230</td> <td>230</td> </tr> <tr> <td>d</td> <td>1065</td> <td>1295</td> <td>1525</td> </tr> <tr> <td>e</td> <td>366</td> <td>366</td> <td>366</td> </tr> <tr> <td>f</td> <td>483</td> <td>483</td> <td>483</td> </tr> <tr> <td>g</td> <td>690</td> <td>690</td> <td>690</td> </tr> <tr> <td>kg</td> <td>19</td> <td>21</td> <td>23</td> </tr> <tr> <td>m3</td> <td>0,10</td> <td>0,10</td> <td>0,10</td> </tr> </tbody> </table>		3/3	4/4	5/5	a	1155	1350	1545	b	1670	1900	2130	c	230	230	230	d	1065	1295	1525	e	366	366	366	f	483	483	483	g	690	690	690	kg	19	21	23	m3	0,10	0,10	0,10	
	3/3	4/4	5/5																																							
a	1155	1350	1545																																							
b	1670	1900	2130																																							
c	230	230	230																																							
d	1065	1295	1525																																							
e	366	366	366																																							
f	483	483	483																																							
g	690	690	690																																							
kg	19	21	23																																							
m3	0,10	0,10	0,10																																							

	Omschrijving	Prijs (incl. BTW)	Artikel- nummer																																																						
	Roestvaststalen A-frame trap AISI-304, voor een half ingebouwd bad met baddiepte van 100 cm . Frame van \varnothing 43 mm pijp met 3 kunststof treden binnenzijde, één kunststof trede buitenzijde en een kunststof platform.	€ 289,95	6879-10																																																						
	Idem, echter 4 + 1 treden voor baddiepte van 120 cm .	€ 295,95	6202-10																																																						
	Idem, echter 5 + 1 treden voor baddiepte van 150 cm .	€ 309,95	6203-10																																																						
	Idem, echter 4 + 2 treden voor baddiepte van 120 cm	€ 329,95	6204-10																																																						
	Idem, echter 5 + 3 treden voor baddiepte van 150 cm .	€ 349,95	6147-01																																																						
 <table border="1" data-bbox="1070 1599 1441 1982"> <thead> <tr> <th></th> <th>1/3</th> <th>1/4</th> <th>1/5</th> <th>2/4</th> </tr> </thead> <tbody> <tr> <td>a</td> <td>-</td> <td>-</td> <td>-</td> <td>-</td> </tr> <tr> <td>b</td> <td>1670</td> <td>1900</td> <td>2130</td> <td>1900</td> </tr> <tr> <td>c</td> <td>230</td> <td>230</td> <td>230</td> <td>230</td> </tr> <tr> <td>d</td> <td>1065</td> <td>1295</td> <td>1525</td> <td>1295</td> </tr> <tr> <td>e</td> <td>366</td> <td>366</td> <td>366</td> <td>366</td> </tr> <tr> <td>f</td> <td>483</td> <td>483</td> <td>483</td> <td>483</td> </tr> <tr> <td>g</td> <td>690</td> <td>690</td> <td>690</td> <td>690</td> </tr> <tr> <td>h</td> <td>460</td> <td>690</td> <td>920</td> <td>460</td> </tr> <tr> <td>kg</td> <td>17</td> <td>18</td> <td>19</td> <td>19</td> </tr> <tr> <td>m3</td> <td>0,10</td> <td>0,10</td> <td>0,10</td> <td>0,10</td> </tr> </tbody> </table>		1/3	1/4	1/5	2/4	a	-	-	-	-	b	1670	1900	2130	1900	c	230	230	230	230	d	1065	1295	1525	1295	e	366	366	366	366	f	483	483	483	483	g	690	690	690	690	h	460	690	920	460	kg	17	18	19	19	m3	0,10	0,10	0,10	0,10		
	1/3	1/4	1/5	2/4																																																					
a	-	-	-	-																																																					
b	1670	1900	2130	1900																																																					
c	230	230	230	230																																																					
d	1065	1295	1525	1295																																																					
e	366	366	366	366																																																					
f	483	483	483	483																																																					
g	690	690	690	690																																																					
h	460	690	920	460																																																					
kg	17	18	19	19																																																					
m3	0,10	0,10	0,10	0,10																																																					